

MANUEL



BOÎTIER DE COMMANDE POUR ÉCHANGEUR DE CHALEUR ROTATIF

MicroMax

Référence F21009201

IBCcontrol

Made in Sweden



SOMMAIRE

Guide d'installation	2
Montage	2
Consignes de sécurité	3
Déclaration du fabricant	4
Fonctionnement	5
Caractéristiques techniques	6
Fonctions	6
- Commutateur DIP	7
- Indicateurs de fonctionnement	7
- Alarmes	8-9
- Réglages par potentiomètre	9
- Bouton poussoir	9
Schéma de connexions	10
Connexions	10
Vérifications à effectuer avant la mise sous tension du boîtier de commande	11
Mise en service du matériel	11
Installation EMC	12
Presse-étoupe EMC	12
Notes personnelles	13

GUIDE D'INSTALLATION

Mise en garde



Le boîtier de commande ne doit être utilisé que s'il est en parfait état de service.

Tout dommage pouvant nuire à la sécurité doit faire l'objet de mesures immédiates.

Entretien/Réparations

Le bon fonctionnement du boîtier de commande doit être contrôlé régulièrement.

Le dépannage et la réparation doivent obligatoirement être effectués par des personnes dûment formées.

Les prescriptions en matière de protection électrique doivent être satisfaites.

Élimination et recyclage

Lors du remplacement d'un ou de plusieurs composants voire du boîtier de commande complet, veuillez suivre les conseils qui suivent :

Cherchez à recycler le plus possible de matières premières, avec le moins possible d'impact sur l'environnement.

Ne jetez jamais les déchets d'équipements électriques et électroniques avec les ordures ménagères. Utilisez les centres de collecte prévus à ce effet.

Effectuez l'élimination de la manière la plus écologique et la plus efficace que permettent les techniques actuelles.

MONTAGE

Orifice de montage 5 ϕ



Orifice de montage 5 ϕ

CONSIGNES DE SÉCURITÉ

Les symboles et renvois suivants sont utilisés dans ce document. Ces instructions importantes concernent la protection personnelle et la sécurité technique pendant l'utilisation.



Par « consignes de sécurité », on entend les instructions qui ont pour but de prévenir des accidents et des dommages matériels.



Danger de mort ! Composants électriques sous tension électrique !

Attention : Coupez l'alimentation électrique principale avant d'enlever le couvercle.

Ne touchez jamais les composants ou les connexions électriques lorsque l'alimentation principale est mise. Risque d'électrocution pouvant nuire à la santé voire entraîner la mort.

Même après la coupure de l'alimentation principale, les borniers présentent un danger électrique.

DÉCLARATION DU FABRICANT

Fabricant	IBC control AB Brännerigatan 5 A, 263 37 Höganäs, Suède
Produit	Boîtier de commande pour échangeur de chaleur rotatif
Désignation	MicroMax
Référence	F21009201

Directive européenne qui s'applique au produit Le fabricant déclare que le produit est conforme aux exigences de la directive CEM 2004/108/CE.

Tous les boîtiers de commande sont conformes aux exigences de la directive CEM 2004/108/CE et ont été testés selon la norme EN 61800-3:2004, catégorie d'émissions C1 et catégorie d'immunité C2.

Tous les boîtiers de commande sont conformes à la directive Basse tension 2006/95/CE, norme EN 61800-5-1.

Tous les boîtiers de commande sont prévus pour être installés dans des environnements présentant un degré de pollution 2.

Ce produit est également conforme à la directive RoHS 2011/65/CE.

Höganäs (Suède) 2015-07-01

IBC control AB



Christer Persson
Directeur général

FONCTIONNEMENT

- Le MicroMax fait partie d'une gamme de boîtiers de commande conçus pour piloter d'une manière optimale et avec les fonctions additionnelles nécessaires, un échangeur de chaleur rotatif. La gamme comprend quatre modèles : MicroMax, MicroMax180, MicroMax370 et MicroMax750.

Tous les modèles alimentent un moteur asynchrone triphasé avec boîte de vitesses.

La désignation du boîtier de commande correspond à la puissance du moteur.

Tous les modèles sont pilotés par un signal d'entrée de 0 à 10 V.

- Le MicroMax est prévu pour des rotors ne dépassant pas 1500 mm tournant à une vitesse maximale de 12 tr/min. Si le rotor exige une vitesse de rotation plus élevée (15 à 25 tr/min), il convient de réduire le diamètre.

- Le régime de l'échangeur de chaleur (et donc son rendement) est piloté par le boîtier de commande. Le régime du rotor est proportionnel au signal d'entrée provenant du régulateur.

- Le MicroMax présente un seuil fixe de 0,1 V (hystérésis 0,13-0,07 V).

En dessous de cette valeur du signal d'entrée, le rotor s'arrête.

- Le MicroMax présente un témoin de rotation (aimant sur le rotor, avec capteur magnétique associé) ainsi qu'une fonction de soufflage-nettoyage intégrée.

Les fonctions peuvent être neutralisées à l'aide du commutateur DIP.

- Le MicroMax redémarre automatiquement après une panne de courant.

Les éventuelles alarmes sont réinitialisées au redémarrage.

- Ne pas séparer le moteur et le boîtier de commande lorsque le moteur est sous charge.

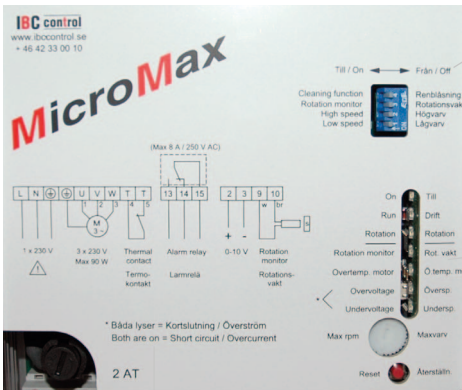
CARACTÉRISTIQUES TECHNIQUES

Tension d'alimentation	1x230-240 V +/- 15 % 50/60 Hz	Surcharge 1 min/30 min	1,3 A
Puissance apportée max.	210 W	Fusible interne **)	2 AT
Intensité max.	0,9 A	Temps d'accélération	(fixe) 30 s
Fusible max. à l'entrée	10 A	Temps de décélération	(fixe) 30 s
Tension de sortie *)	3x0-230 V	Température ambiante,	-20 - +45 °C
Fréquence min.	(fixe) 4 Hz	non condensante	
Fréquence max.	40-100 Hz	Indice de protection	IP54
Puissance moteur max.	90 W	Poids	0,9 kg
Intensité moteur max.	0,7 A	Dimensions,	158x164x60 mm
		haut. x larg. x prof.	

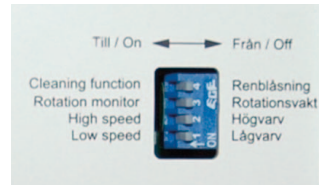
*) La valeur précise ne peut être obtenue au moyen d'un appareil de mesure numérique

***) Le fusible protège à la fois le moteur et l'électronique

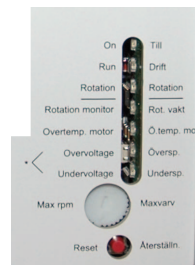
FONCTIONS



Commutateur DIP



Indicateurs de fonctionnement/d'alarme



Commutateur DIP
MARCHE à gauche

Indicateurs de
fonctionnement

Indicateurs d'alarme

Réglages

Bouton poussoir de
réinitialisation

* Båda lysar = Kortslutning / Överström
Both are on = Short circuit / Overcurrent

COMMUTATEUR DIP

Soufflage-nettoyage	Commutateur de la fonction de soufflage-nettoyage en position MARCHE. Lorsque le rotor est resté à l'arrêt pendant 30 minutes, la fonction de soufflage-nettoyage démarre et fait tourner rotor au ralenti pendant 10 secondes.
Témoin de rotation	Commutateur du témoin de rotation en position MARCHE.
Régime haut *)	Le rotor tourne à la vitesse maximale définie lorsque le commutateur est en position MARCHE. Après l'essai, remettre le commutateur DIP en position ARRÊT.
Régime bas *)	Le rotor tourne au ralenti lorsque le commutateur est en position MARCHE. Après l'essai, remettre le commutateur DIP en position ARRÊT.

*) En mode de fonctionnement manuel (lors d'essais)

INDICATEURS DE FONCTIONNEMENT

Marche/alarme	« Sous tension » est allumé en continu. Clignote lorsque le boîtier de commande a déclenché.
Service	Est allumé lorsque le moteur doit tourner, autrement dit lorsque le signal d'entrée dépasse la valeur seuil.
Rotation	Clignote lorsque l'aimant passe devant le capteur magnétique, quelle que soit la position du commutateur « Témoin de rotation ». Clignote aussi lorsque le signal d'entrée est inférieur à la valeur seuil.

ALARMES

Toutes les alarmes persistent.

Témoin de rotation	Émet une alarme et déclenche si aucune impulsion n'a été détectée toutes les 5 minutes.
Cause probable à l'installation	<ul style="list-style-type: none">- Aimant mal orienté- Capteur magnétique mal connecté, voir CONNEXIONS page 10- Distance trop importante entre le capteur magnétique et l'aimant, 15 mm au maximum
Cause probable en service	<ul style="list-style-type: none">- Rupture de courroie- Patinage de la courroie- Rotor bloqué- Capteur magnétique ou aimant endommagé
Température du moteur	Alarme et déclenche si la température du bobinage du moteur est élevé. Le thermocontact du moteur revient à sa position normale lorsque la température a baissé.
Cause probable	Voir « Surintensité » page 9.
Surtension	Émet une alarme et déclenche si la tension d'alimentation est supérieure à 276 V pendant plus de 4 à 5 secondes.
Sous-tension	Émet une alarme et déclenche si la tension d'alimentation est inférieure à 195 V pendant plus de 4 à 5 secondes.
Court-circuit / surintensité	Alarme et déclenche en cas de court-circuit phase-phase ou phase-terre, ainsi qu'en cas de surintensité.
Surtension et sous-tension allumés en même temps	Court-circuit phase-phase Le MicroMax limite l'intensité à 1,2 A et déclenche au bout de 4 à 5 secondes.
Cause probable	<ul style="list-style-type: none">- Défaut de bobinage du moteur Mesurer la résistance du moteur : elle doit être égale sur toutes les phases.- Court-circuit entre les phases du câble

Suite à la page suivante

Suite de la page précédente

Court-circuit phase-terre (défaut de terre)

Le MicroMax déclenche directement.

Cause probable

- Défaut de terre dans le moteur ou le câble
- Pour rétablir le boîtier de commande en cas de défaut de terre, celui-ci doit être mis hors tension.

Surintensité

Le MicroMax limite l'intensité à 1,2 A et déclenche au bout de 4 à 5 secondes.

Cause probable

- Le moteur est sous-dimensionné par rapport au diamètre du rotor
 - Le rotor tourne lentement
 - Le moteur est en panne (roulement défectueux, par exemple).
- Mesurez l'intensité.

ATTENTION ! Seul un instrument à fer tournant permet de mesurer avec précision la tension et l'intensité.

RÉGLAGE PAR POTENTIOMÈTRE

Régime maximum

Potentiomètre de réglage du régime maximum.

Plage de réglage : 40-100 Hz.

Réglage en usine : 50 Hz.

BOUTON POUSSOIR

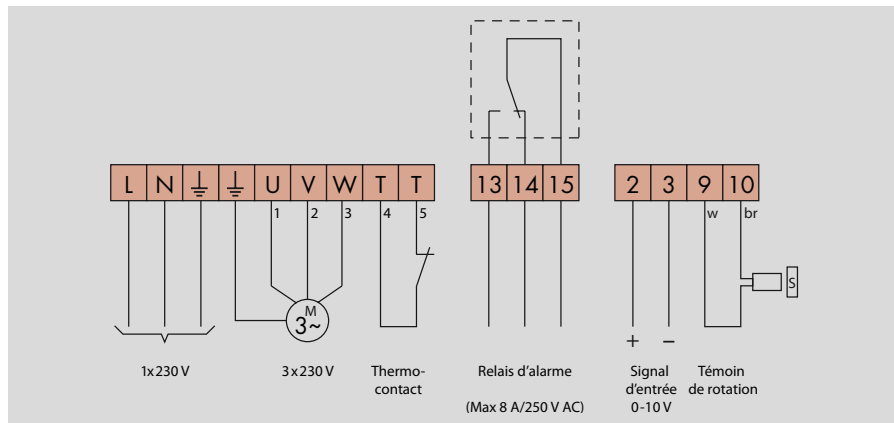
Réinitialisation

Bouton de réinitialisation du boîtier de commande.

Le boîtier de commande est également réinitialisé en cas de panne de courant.

Dans les deux cas, toutes les alarmes sont réinitialisées.

SCHÉMA DE CONNEXIONS



CONNEXIONS



Coupez l'alimentation avant d'intervenir sur le matériel.

Couple de serrage recommandé des bornes : 0,5 Nm. Couple de serrage maximal : 0,8 Nm.

Tension d'alimentation (L-N-PE)	1x230-240 V +/-15 %, 50/60 Hz. ATTENTION ! La terre doit toujours être reliée.
Moteur (U-V-W)	Moteur asynchrone triphasé prévu pour 3x230 V (couplage delta). Max 90 W. Pour changer le sens de rotation, il faut intervertir deux des phases.
Thermocontact (T-T)	Utiliser le thermocontact du moteur pour protéger contre la surchauffe. Ponter si le thermocontact n'est pas branché.
Relais d'alarme (13-14-15)	Met en liaison les bornes 14 et 15 en cas d'alarme ou de panne de courant. Charge résistive maximale 8 A/ 250 V C.A.
Signal d'entrée (2-3)	0-10 V. Pôle positif à la borne 2 ; pôle négatif à la borne 3.
Témoin de rotation (9-10)	Connecter le câble blanc à la borne 9 ; le câble marron à la borne 10. Installer l'aimant en orientant le pôle sud (S) face au capteur. Distance max. 15 mm.

VÉRIFICATIONS À EFFECTUER AVANT LA MISE SOUS TENSION DU BOÎTIER DE COMMANDE



Vérifiez que	le boîtier de commande est connecté selon les instructions données à la page 10. Tension d'alimentation 230-240 V +/- 15 %, 50/60 Hz.
Vérifiez que	le moteur est prévu pour 3 x 230 V. Si un interrupteur de service est mis entre le moteur et le boîtier de commande, le thermocontact du moteur doit être connecté via le connecteur auxiliaire de l'interrupteur de service.
Vérifiez que	le signal d'entrée est compris entre 0 et 10 V.
Vérifiez que	le commutateur DIP de la fonction de soufflage-nettoyage et du témoin de rotation est en position MARCHE.

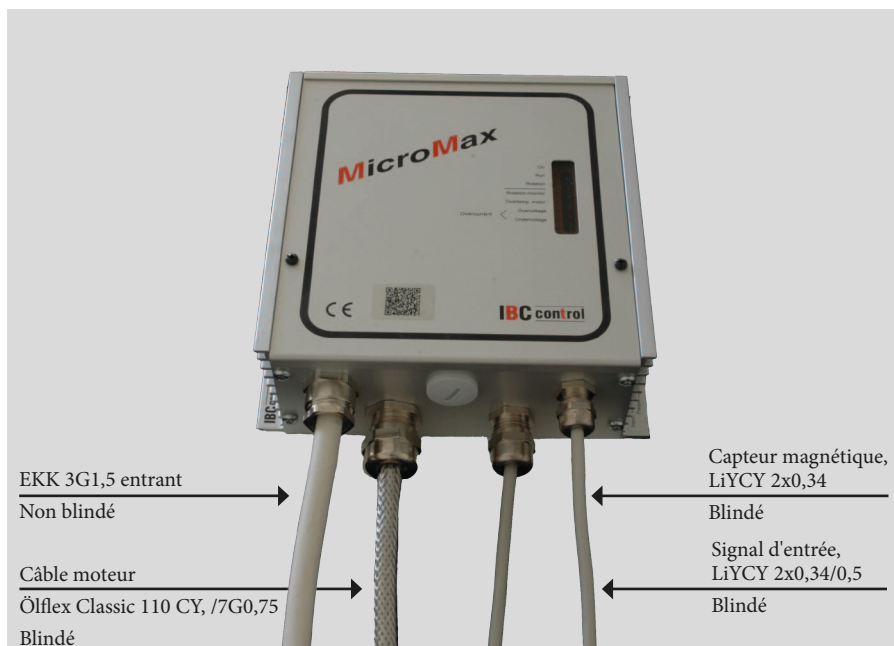
MISE EN SERVICE DU MATÉRIEL



À effectuer dans cet ordre.

Vérifiez que	le moteur tourne dans le bon sens par rapport au sens de rotation du rotor. Dans le cas contraire, intervertissez deux des phases d'alimentation du moteur.
Réglage du régime maximum	Basculez le commutateur DIP « Régime haut » en position MARCHE. Réglez « Régime maximum » de façon à ce que le rotor tourne à la vitesse de 10 à 12 tr/min (ou selon les instructions du fabricant du rotor). Après l'essai, remettre le commutateur DIP en position ARRÊT.
Contrôle du régime minimum	Basculez le commutateur DIP « Régime bas » en position MARCHE. Vérifiez que le rotor se met à tourner. Le régime minimum n'est pas modifiable. Après l'essai, remettre le commutateur DIP en position ARRÊT.
Contrôle de la fonction de soufflage-nettoyage	Coupez l'alimentation électrique. Vérifiez que le commutateur DIP « Soufflage-nettoyage » est en position MARCHE et que le signal d'entrée est déconnecté. Après la mise sous tension, le rotor tourne au ralenti pendant 10 secondes.
Contrôle du témoin de rotation	Le voyant jaune « Rotation » doit clignoter lorsque l'aimant passe devant le capteur magnétique, indépendamment de la position du commutateur DIP.
Pour conclure	À l'aide du régulateur, faites tourner le rotor à la vitesse maximum puis à la vitesse minimum, et vérifiez qu'il tourne à la bonne vitesse.

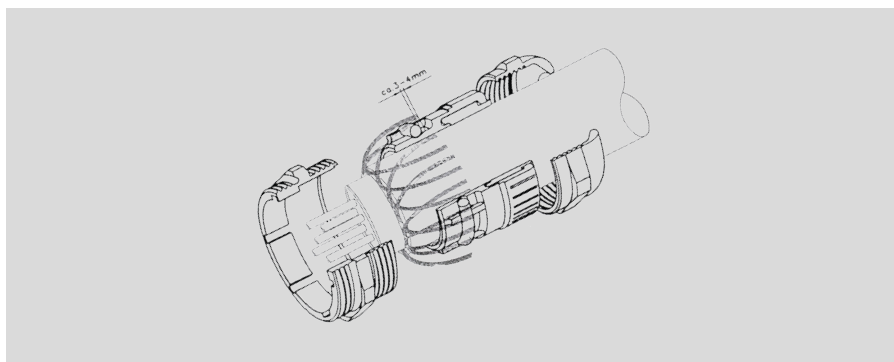
INSTALLATION EMC



Utilisez un presse-étoupe EMC pour les câbles blindés.

Les câbles ci-dessus (ou équivalents) sont obligatoires pour la conformité à la directive CEM.

PRESSE-ÉTOUPE EMC



ATTENTION !

En connectant l'écran à la presse-étoupe CEM, il est important de procéder comme ci-dessus.

NOTES PERSONNELLES

A large rectangular area filled with horizontal stripes, alternating between a medium grey and a light grey color. This area is intended for writing personal notes.

F21075901
Version 2.0
2015-07-01

IBCcontrol

IBC control AB
Brännerigatan 5 A
263 37 Höganäs
Suède
Tél +46 (0)42 33 00 10
Fax +46 (0)42 33 03 75
www.ibcccontrol.se
info@ibcccontrol.se